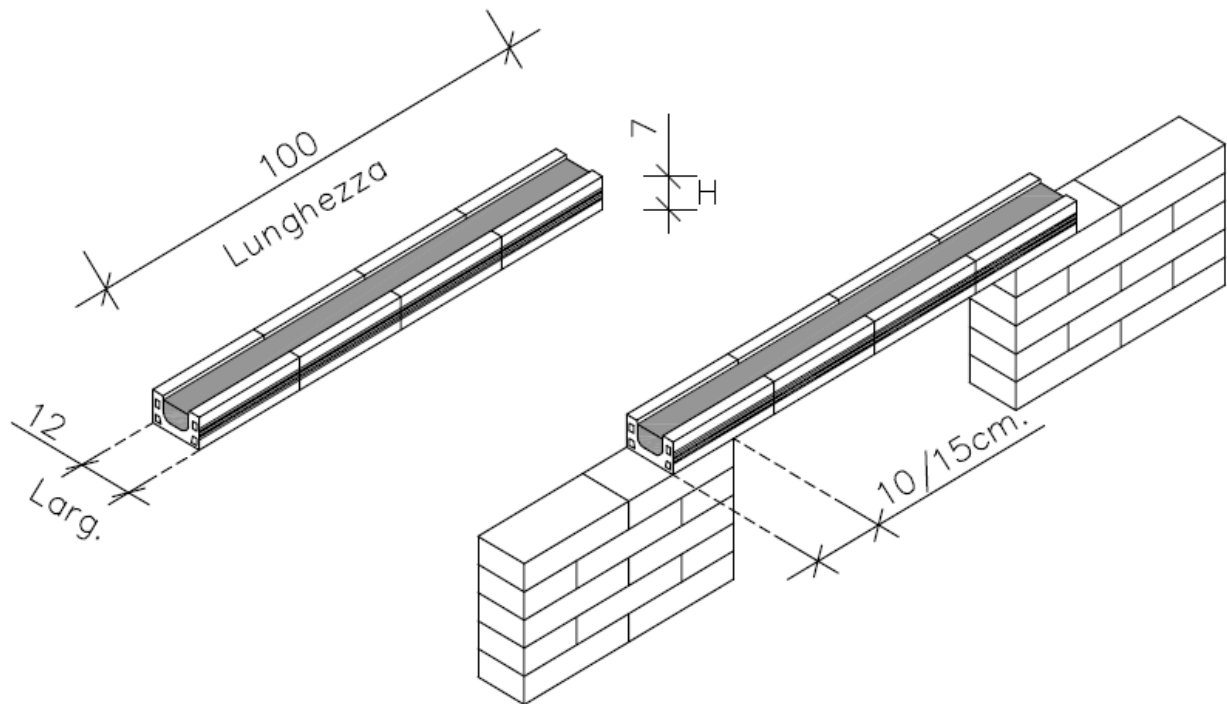


*Architravi in cotto da cm. 12 spessore cm. 7*



<b>CODICE</b>	<b>DIMENSIONI Lunghezza</b>	<b>PESO Kg.</b>	<b>PEZZI PACCO</b>
2151100	Mt. 1,00	13	48
2151125	Mt. 1,25	17	60
2151150	Mt. 1,50	20	72
2151175	Mt. 1,75	23	84
2151200	Mt. 2,00	27	96
2151225	Mt. 2,25	30	108
2151250	Mt. 2,50	33	120
2151275	Mt. 2,75	36	132
2151300	Mt. 3,00	39	144
2151325	Mt. 3,25	43	156

Trattasi di architravi in cotto con fondello in laterizio tipo autoportanti.