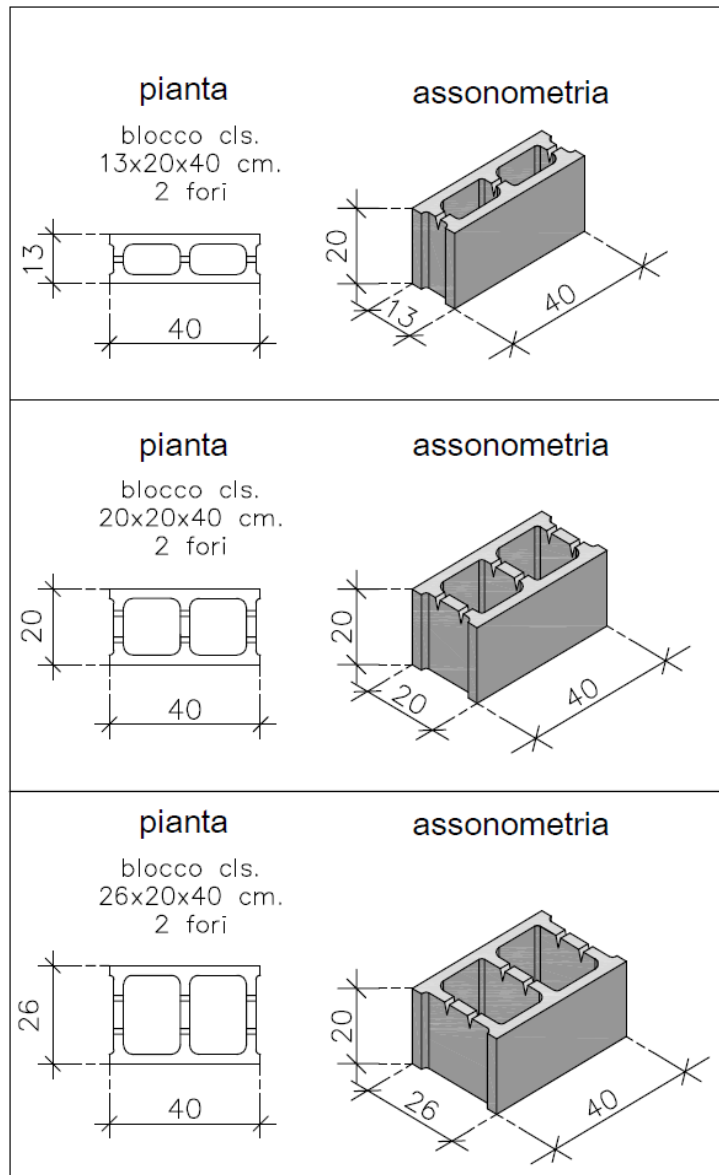


***Blocchi in calcestruzzo vibrato
a due fori***



CODICE	DIMENSIONI Larg. x H. x Lung. Cm.	PESO Kg.	NR. PEZZI BANCALE	
2113132040	13 20 40	12,50	120	Su bancale a due fori
2113202040	20 20 40	16	75	Su bancale a due fori
2114262040	26 20 40	22	60	Su bancale a due fori

I blocchi da 13 – 20 – 26 – 30 si presentano con fori semi-ciechi.