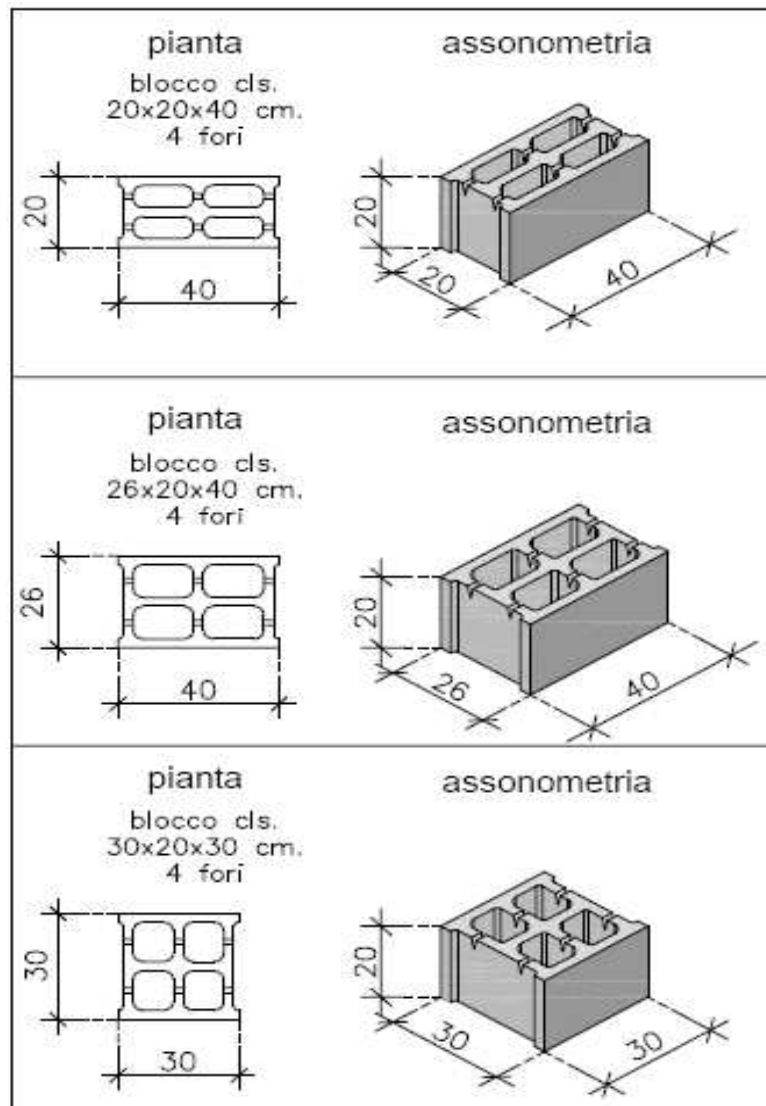


***Blocchi in calcestruzzo vibrato  
a quattro fori***



CODICE	DIMENSIONI Larg. x H. x Lung. Cm.	PESO Kg.	NR. PEZZI BANCALE	
21132020404F	20 20 40	17,50	75	Su bancale a quattro fori
2115262040	26 20 40	24	60	Su bancale a quattro fori
2113302030	30 20 30	21	60	Su bancale a quattro fori

I blocchi da 13 – 20 – 26 – 30 si presentano con fori semi-ciechi