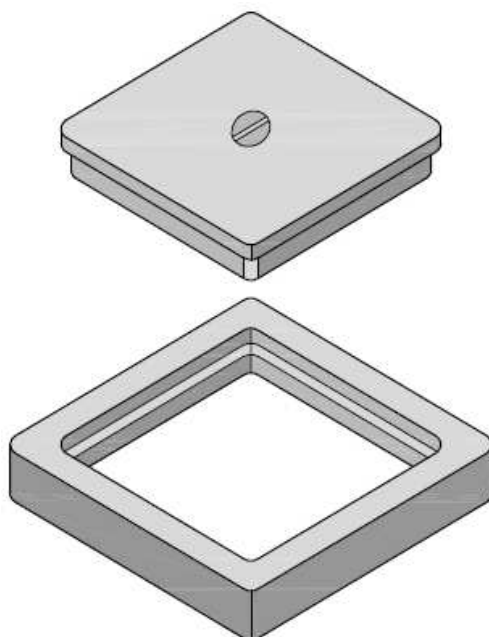


Coperchi in cemento per pozzetti

Coperchio con telaio chiuso tipo normale

“A GETTO”



CODICE	MISURE Cm	SPESSORE Cm.	PESO Kg.	PEZZI PACCO
233025GE	25 x 25 x 6	Cm. 6,0	---	---
233030GE	30 x 30 x 6	Cm. 6,0	17	45
233040GE	40 x 40 x 7	Cm. 7,0	35	36
233050GE	50 x 50 x 8	Cm. 8,0	63	32
233060GE	60 x 60 x 10	Cm. 10,00	106	14

Appartiene alla vasta gamma di prodotti realizzati dalla Ditta Salvalaio Cesare Srl. Viene costruito in cemento armato “a getto”

La funzione principale è di copertura al pozzetto. Le misure si riferiscono alla misura interna utile del pozzetto/prolunga e permettono il transito di mezzi leggeri quali autovetture.