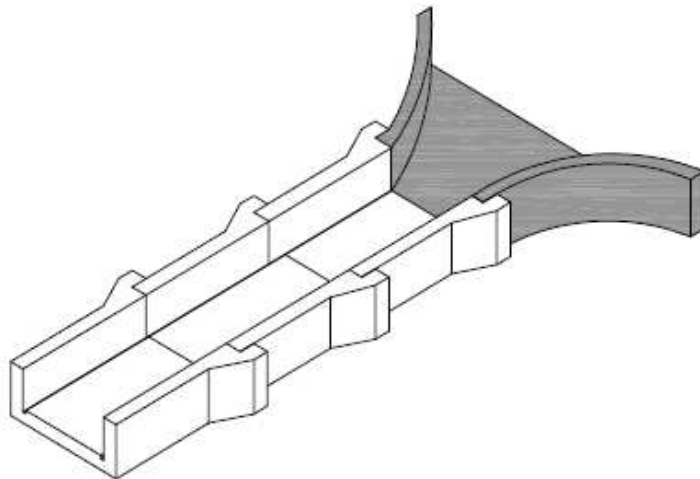
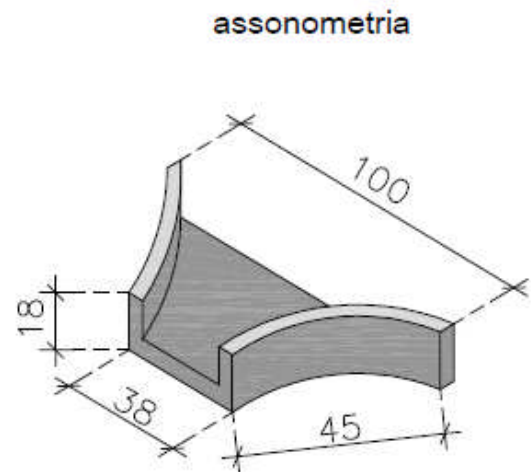
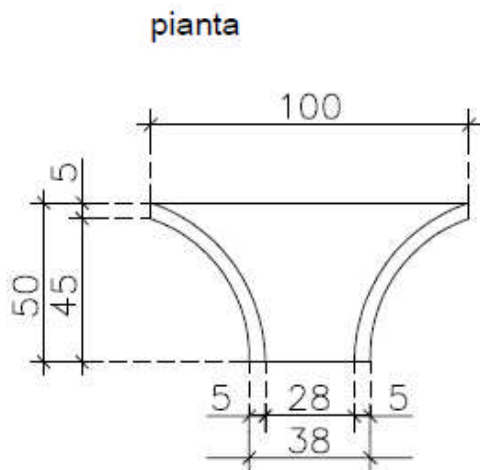


Manufatti > CORDOLI >
Embrici Stradali in cls vibrato
“Invito”



esempio di montaggio

<i>Embrici stradali in cls. armato invito 100 x 38 x 45</i>	CODICE	MISURE Cm.	PESO Kg.	PEZZI PACCO
	254INV56104	100 x 38 x 45 H. 18	62,20	10