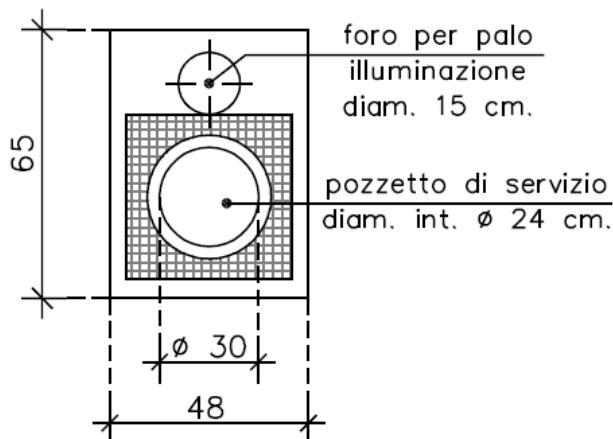


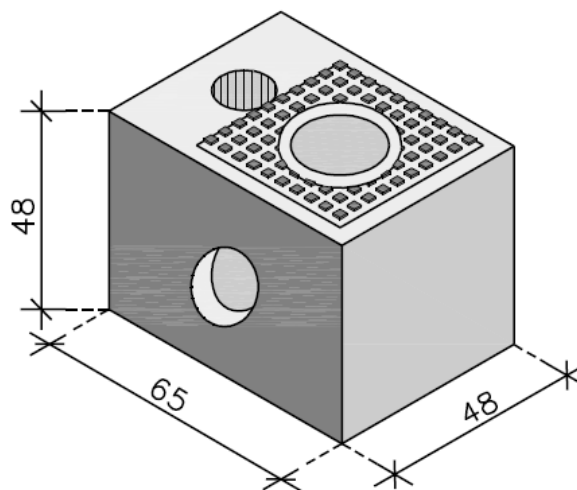
**Manufatti > PLINTI ILLUMINAZIONE PUBBLICA >**

**Plinto 48 x 65 x 48h. per pista ciclabile con incluso chiusino in ghisa**

pianta plinto  
dim. 48 x 65 x H.48  
c/chiusino in ghisa



assonometria



<i>Plinto in cls. armato per illuminazione pubblica Dim. est. 48 x 65 x h. 48 per pista ciclabile incluso chiusino in ghisa</i>	CODICE	MISURE ESTERNE PLINTO Cm.	MISURE INTERNE POZZETTO Cm.	ALTEZZA MAX PALO	PESO Kg.
	252PLI48COPGH	48 x 65 x h. 48	Diam. 24 x h. 64	Mt. 5,50 senza sbraccio Mt. 5,00 con sbraccio da Mt. 1,50	285

**Dimensioni foro per palo illuminazione: diametro Cm. 15 x profondità Cm. 48.**