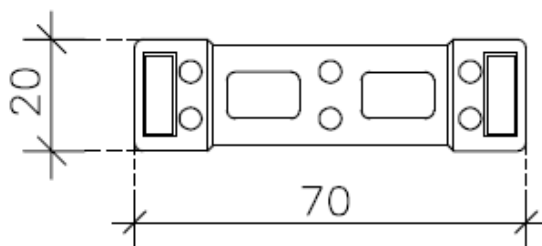
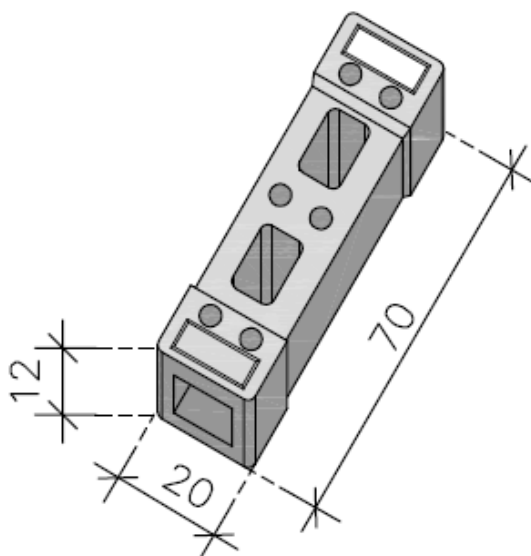


PLINTINO PER RECINZIONI MOBILI

pianta



assonometria



<i>Plintino per recinzioni mobili</i>	CODICE	MISURE Cm.	PESO Kg.	PEZZI PACC
	252PLIRISEM	20 x 70 x h. 12	27,4	30