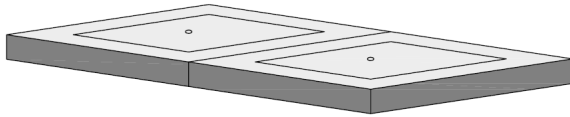
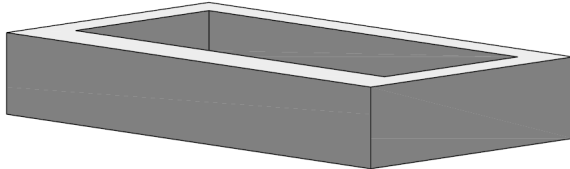


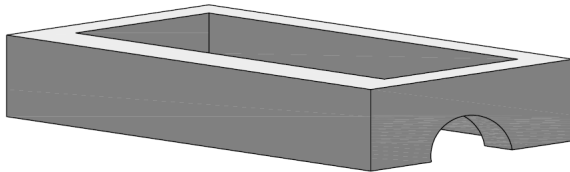
Schema di montaggio pozzetto Firenze



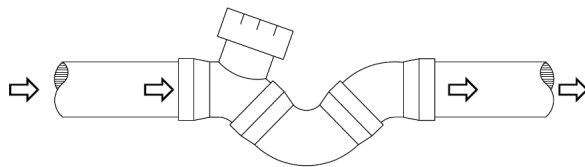
**COPERCHIO ISPEZIONABILE
A DUE BOTOLE**



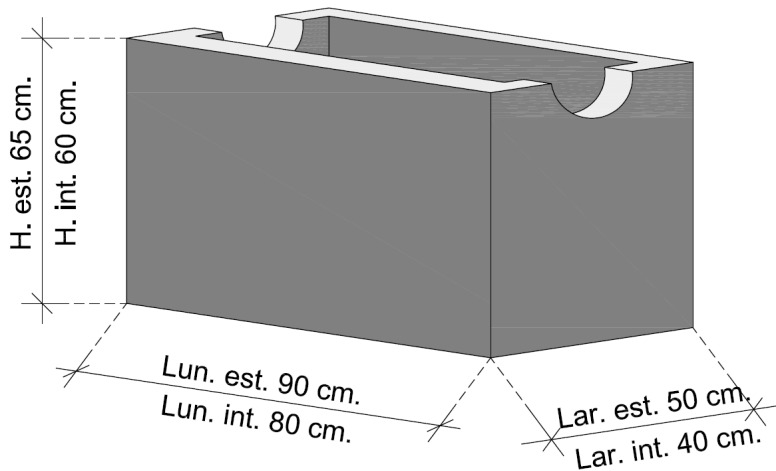
**PROLUNGA H. 20 cm.
NORMALE**



**PROLUNGA H. 20 cm.
con "MEZZE LUNE"**



**SIFONE IN PVC
TIPO FIRENZE**



**FONDO CON "MEZZE LUNE"
H. 40 (IL FONDO PUÒ ESSERE
CHIUSO OPPURE APERTO)**

Ps. Nel ns. prezzo non è compreso né il sifone in pvc, né il coperchio.
Le prolunghe possono avere altezza 40 cm., oppure altezza 20 cm..

	CODICE	MISURE INTERNE Cm.	PESO Kg.
Pozzetto tipo Firenze	23254080	40 x 80 x H.60	240
Elementi per pozzetto tipo Firenze	23418020	ProL. 40 x 80 x H. 20	64
	23418040	ProL. 40 x 80 x H. 40	115
	2325F	Fondo 40 x 80 x H.40	176
	23254080C	Cop. Bot. 40 x 80 x H. 6	50