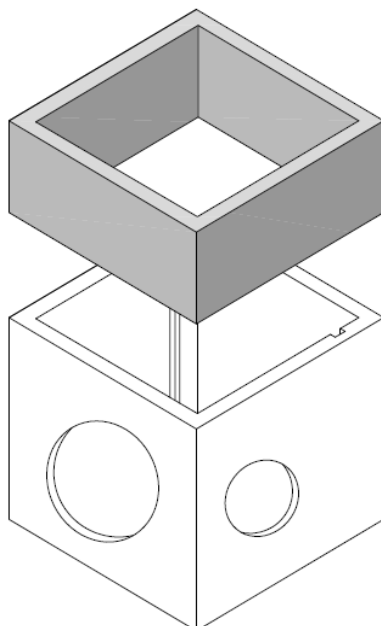


Prolunghe in cemento per pozzetti normali tipo leggero



CODICE	MISURE INTERNE Cm	SPESSORE	PESO Kg.	PEZZI PACCO
234007020	70 x 70 x 20	Cm. 6,00	95	5
234007074	70 x 70 x 74	Cm. 6,00	320	Sfusi
234008010	80 x 80 x 10	Cm. 6,00	55	9
234008020	80 x 80 x 20	Cm. 9,00	185	5
234008040	80 x 80 x 40	Cm. 6,00	246	Sfusi
234008080	80 x 80 x 80	Cm. 6,00	440	Sfusi
234010020	100 x 100 x 20	Cm. 7,50	164	5
234010050	100 x 100 x 50	Cm. 7,50	400	Sfusi
2340100100	100 x 100 x 100	Cm. 7,50	810	Sfusi
234012050	120 x 120 x 50	Cm. 10,00	540	Sfusi
2340120120	120 x 120 x 120	Cm. 10,00	1340	Sfusi

Le misure si riferiscono allo spazio utile interno del manufatto.

Le pareti hanno forma “conica” presentando uno spessore maggiore verso il fondo del manufatto.