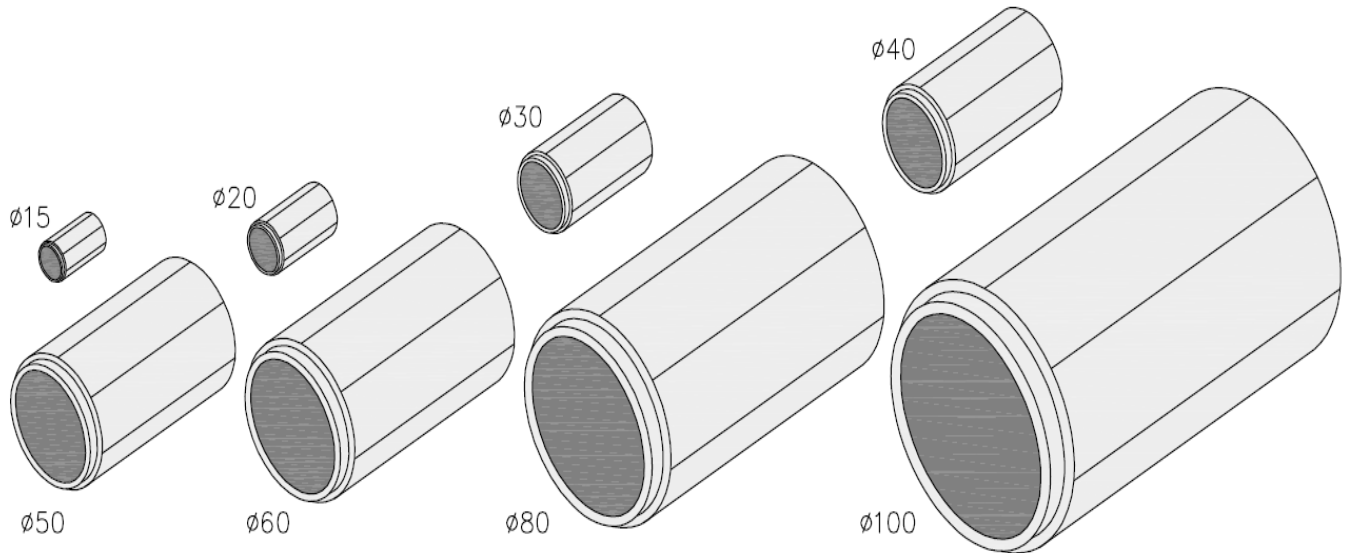


Tubi in cemento vibrocompressi

Tubi vibrocompressi da ml. 1,00



CODICE	DIMENSIONI Lunghezza	DIAMETRO INTERNO	PESO Kg.	PEZZI PACCO
218115	Ml. 1,00	Cm. 15	40	25
218120	Ml. 1,00	Cm. 20	55	20
218130	Ml. 1,00	Cm. 30	100	VENDUTI SFUSI
218140	Ml. 1,00	Cm. 40	140	
218150	Ml. 1,00	Cm. 50	179	
218160	Ml. 1,00	Cm. 60	240	
218180	Ml. 1,00	Cm. 80	380	
21819100	Ml. 1,00	Cm. 100	560	

Tubo in calcestruzzo vibrocompresso, di sezione circolare, della lunghezza utile di ml. 1,00 con giunzione a mezzo spessore.