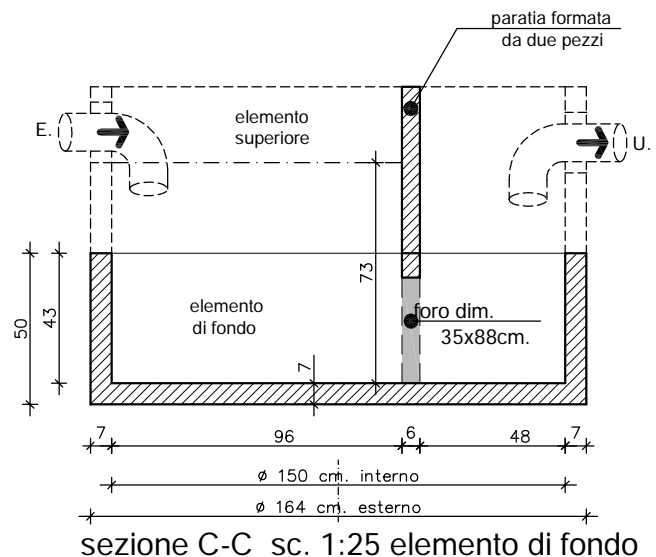
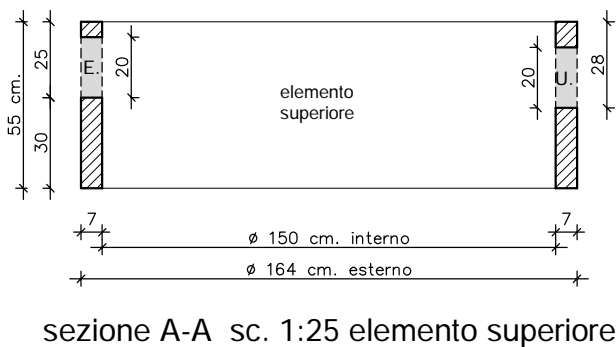
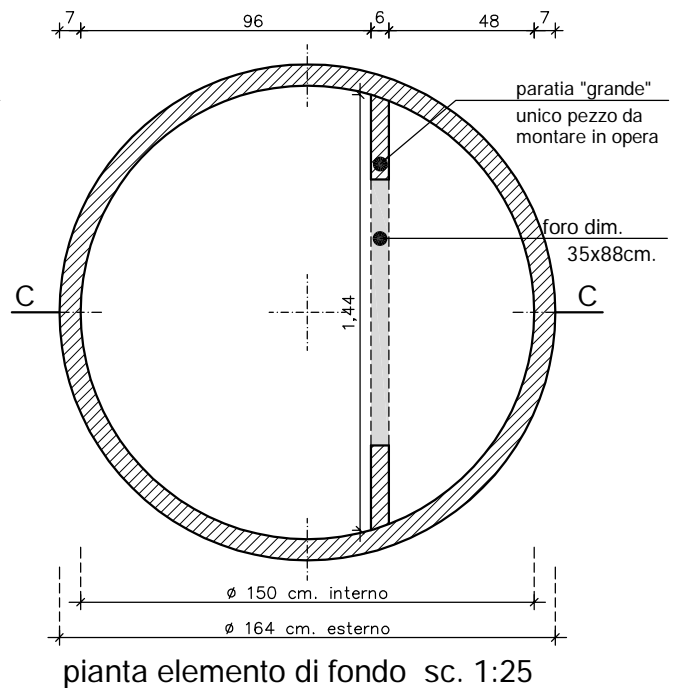
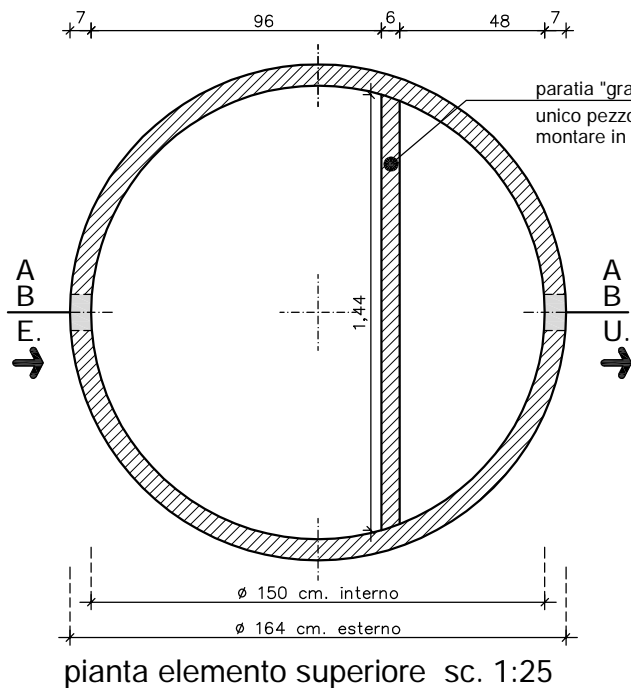


VASCA BIOLOGICA TIPO "Rovigo" DIAMETRO 150 - A 2 ELEMENTI CALCOLO DELLA CAPACITA' (Litri) e NR. PERSONE SERVITE



Per aumentare la capienza della vasca ed il numero delle persone servite, è possibile aggiungere degli elementi intermedi, vedasi le schede tecniche relative alle prolunghe per le vasche Biologiche. (vedi vasca biologica tipo "Rovigo" Ø 150 - 3 EL)

Il numero delle persone servite, in base alla capacità della vasca, può variare a seconda delle disposizioni che l'ente locale può adottare. La capacità della vasca è stata calcolata per un carico pari a 80/100 Lt. per persona servita al giorno.

descrizione prodotto	codice prodotto	Volume (Litri) elemento superiore	$V = \text{area cerchio} \times H. \text{ utile}$ $V = 1,77 \times 0,30 = 0,531 \text{ mc.}$ pari a Litri 531	Volume Totale 1296 Lt.
vasca Biologica "Rovigo" Ø int. 150 cm.	2360150_RO_2EL	Volume (Litri) elemento di fondo	$V = \text{area cerchio} \times H. \text{ utile} - (\text{ingombri})$ $V = 1,77 \times 0,43 + (0,018) - (0,014) = 0,765 \text{ mc.} = \text{pari a Litri 765}$	Personne servite 13/16pp